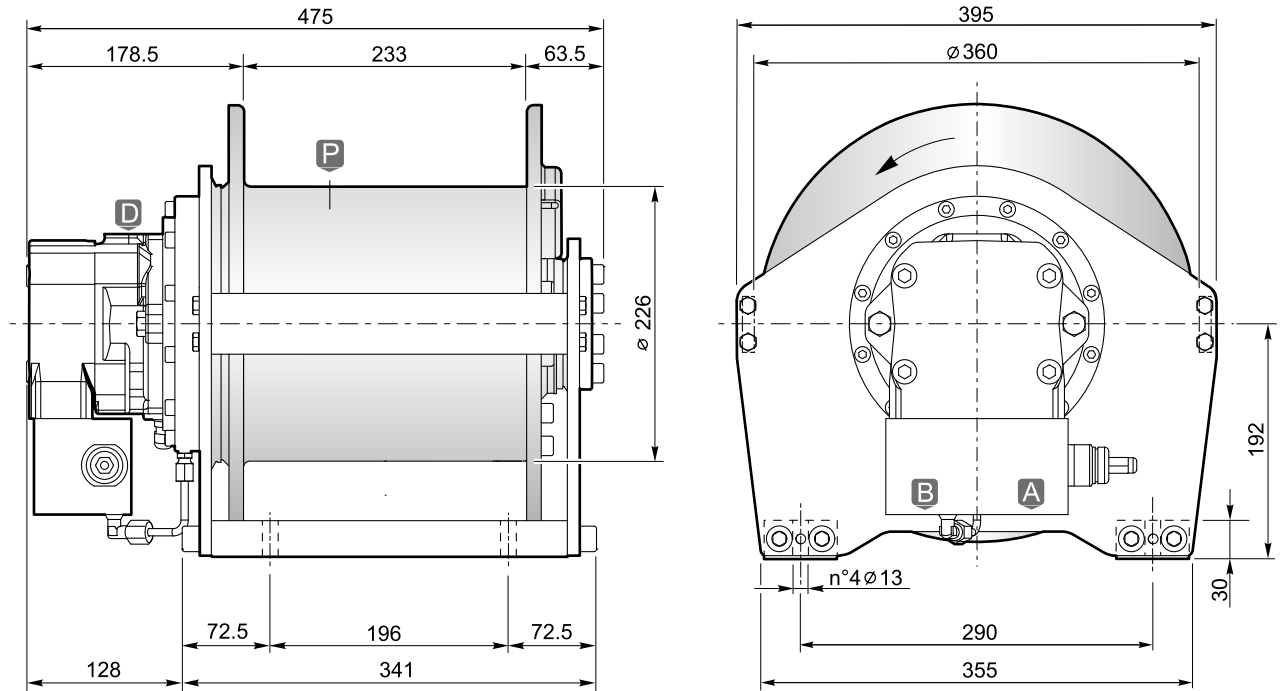


CW20R



| Strato di fune Rope layer | n° | 1 | 2 | 3 | 4 |
|---|---------------------|------|------|------|------|
| Tiro diretto Line pull | [daN] | 2600 | 2360 | 2160 | 2000 |
| Velocità fune con Rope speed with | 60 [m/1'] [L/1'] | 37 | 41 | 45 | 49 |
| Q.tà fune tamburo liscio Rope capacity smooth drum | [m] | 13 | 29 | 45 | 63 |

| | | |
|--|--------|--------|
| Pressione di sollevamento Hoisting pressure | [bar] | 225 |
| Max-min portata alimentazione Max-min pump flow | [L/1'] | 100/15 |
| Cilindrata motore Motor displacement | [cm³] | 45 |
| Rapporto di riduzione Gear ratio | 1: | 24.64 |
| Diametro fune consigliato Advised rope diameter | [mm] | 12 |

| | | |
|----------|---------------------------------------|----------------|
| A | Ramo di sollevamento Hoisting port | 3/4" G BSPP |
| B | Ramo di discesa Lowering port | |

| | | |
|----------|---|------------------|
| D | Ramo di drenaggio Drain port | 7/8-14 UNF-2B |
| P | Tappo olio lubrificazione Lubrication oil plug | 3/8" G BSPP |

| | |
|---|-----|
|  Massa Weight | 120 |
|---|-----|



Accessori disponibili / Available accessories **A-B-C1-C2-ELD-F1**

21

Tamburo/Drum Smooth
1 Grooved
2 **

**Fornibile a richiesta per quantità
Sold by request for quantity

- Sollevamento con rotazione del tamburo antioraria (contraria a richiesta).
- Freno negativo multidisco con coppia statica di 74 daNm.
- Lubrificazione ingranaggi in bagno d'olio.
- Contropressione massima sulla linea di ritorno 5 bar.
- Per sicurezza lasciare sul tamburo 4 spire di fune sempre avvolta.
- L'apparecchio è classificato secondo le FEM 1.001.
- Per fissare l'organo utilizzare viti M12 classe 10.9.
- Le caratteristiche tecniche possono variare senza preavviso.
- Hoisting with counter clockwise rotation of the drum (or clockwise if required).
- Negative multi-disc brake, with 74 daNm of static torque.
- Gear lubrication oil bath.
- Maximum back pressure on return line: 5 bar.
- Always keep at least 4 wraps of rope on the drum for safety reasons.
- The equipment is classified under FEM 1.001.
- To fix the winch use screws M12 10.9 grade.
- Technical features may change with no previous notice from the manufacturer.

**IL PRESENTE ARGANO NON PUÒ ESSERE UTILIZZATO PER IL SOLLEVAMENTO DI PERSONE
THE PRESENT EQUIPMENT CAN'T BE USED TO LIFT PEOPLE**